

# DEWALT®

## SHELF FOR THE DW7350 PLANER STAND

### Assembly

**⚠ WARNING:** For your own safety, read the tool instruction manual before using any accessory. Failure to heed these warnings may result in personal injury and serious damage to the planer and the accessory. When servicing this tool, use only identical replacement parts. Your DW7350 planer stand includes a shelf that can be installed during assembly.

### TO INSTALL THE SHELF

- Before placing the MDF top (J) onto your planer stand, place the shelf (S) on top of the tubular side brackets (I).
- Insert 4 short carriage bolts (N), provided in the hardware bag, through the holes in the shelf and the tubular side brackets.
- Secure the shelf with lock washers (O) and nuts (N).

**⚠ WARNING:** For your own safety, it is recommended that two people carry the planer or serious injury could result.

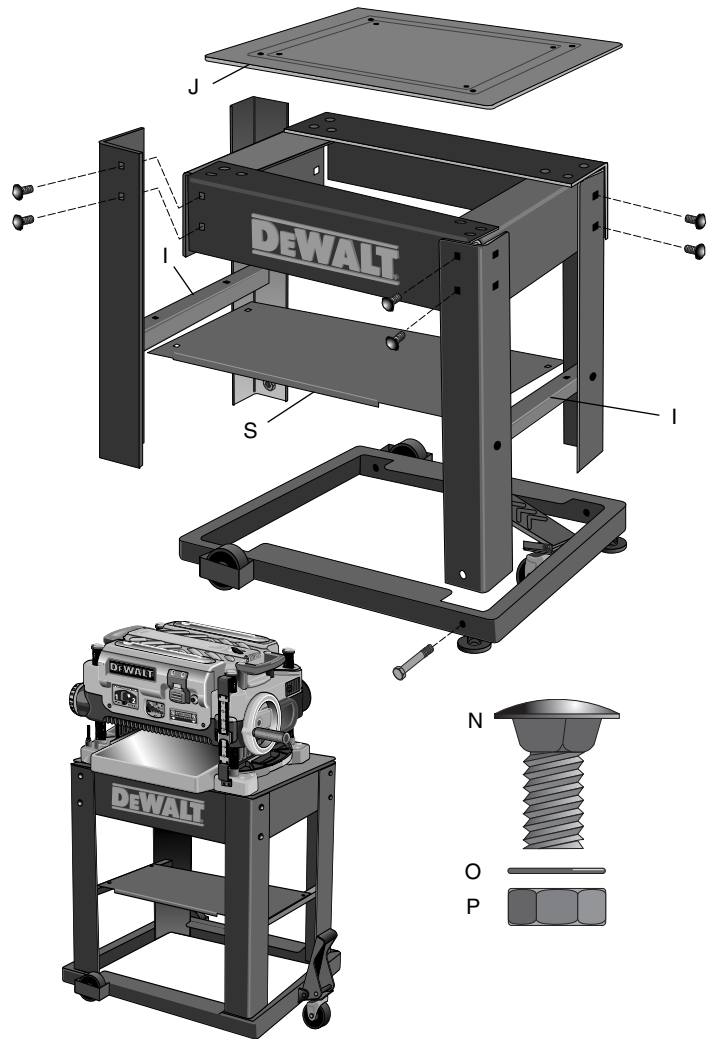
**⚠ WARNING:** Do not attempt to move the planer on the stand if the planer is not bolted down. Serious personal injury may result.

**⚠ CAUTION:** Use caution when using moving the planer and stand to prevent tipping if wheels are stopped abruptly by encountering debris on the floor or other irregularities in travel path.

**FREE WARNING LABEL REPLACEMENT:** If your warning labels become illegible or are missing, call 1-800-4-DeWALT for a free replacement.



**⚠ WARNING AVERTISSEMENT** TO REDUCE THE RISK OF INJURY, READ AND UNDERSTAND THE TOOL STAND INSTRUCTION SHEET AND THE TOOL INSTRUCTION MANUAL BEFORE USE. MAXIMUM LOAD EQUALS 300 LBS. SUPPORT MATERIAL TO PREVENT TIPPING OF TOOL AND STAND WHEN PLANNING LONG WORK. DO NOT USE AS STEP LADDER OR STANDING PLATFORM. DO NOT USE ON SLOPED, UNEVEN OR UNSTABLE SURFACES. DO NOT ALLOW WOOD TOP SURFACE TO REMAIN WET AS STRUCTURAL WEAKNESS MAY OCCUR. USE EXTRA CAUTION WHEN MOVING STAND WITH MOUNTED TOOL TO PREVENT TIPPING. À TITRE PREVENTIF, LIRE LE GUIDE.



## TABLETTE DE SUPPORT DE RABOTEUSE MODÈLE DW7350

### Assemblage

**⚠ AVERTISSEMENT :** Pour votre sécurité, lire le manuel d'instruction respectif à l'outil avant d'utiliser tout accessoire. Tout manquement à cet avertissement augmente les risques de dommages corporels ainsi que les risques d'endommager la raboteuse et ses accessoires. N'utiliser que des pièces de rechange identiques pour réparer cet outil.

Le support de raboteuse modèle DW7350 comprend une tablette qui peut être installée durant l'assemblage.

### POUR INSTALLER LA TABLETTE

- Avant de placer le plateau fibres à densité moyenne (FDM) (J) sur le support de la raboteuse, mettre la tablette (S) par-dessus les ferrures tubulaires latérales (I).
- Insérer 4 courts boulons à tête bombée (N), fournis dans le sac de ferrures, dans les orifices de la tablette et les ferrures tubulaires.
- Fixer solidement la tablette au moyen des rondelles de blocage (O) et des écrous (N).

**⚠ AVERTISSEMENT :** Pour votre sécurité, il est recommandé de transporter la raboteuse à deux pour éviter tout dommage corporel sérieux.

**⚠ AVERTISSEMENT :** Ne jamais tenter de transporter la raboteuse sur son support si elle n'y est pas solidement arrimée. De sérieux dommages corporels pourraient en résulter.

**⚠ MISE EN GARDE :** Faire très attention avant de déplacer la raboteuse et son support que rien sur son passage ne bloque les roues et fasse tout basculer.

**REMPLACEMENT GRATUIT DES ÉTIQUETTES D'AVERTISSEMENT :** Si les étiquettes d'avertissement deviennent illisibles ou sont perdues, composer le 1 800 4-DeWALT pour en obtenir le remplacement gratuit.

## REPISA PARA EL PIE DE SOPORTE DW7350 PARA CEPILLOS

### Ensamblaje

**⚠ ADVERTENCIA:** Para su seguridad personal, lea el manual de instrucciones de la herramienta antes de usar cualquier accesorio. El no tener en cuenta estas advertencias podría resultar en lesiones personales y daños serios al cepillo y al accesorio. Cuando repare esta herramienta, use sólo repuestos originales.

Su pie de soporte DW7350 incluye una repisa que puede ser instalada durante su ensamblaje.

### PARA INSTALAR LA REPISA

- Antes de instalar el tablero de MDF (cartón madera de densidad media) (J) en su pie de soporte para cepillos, ponga la repisa (S) sobre los soportes tubulares laterales (I).
- Inserte 4 pernos cortos de carrocería (N), los cuales vienen incluidos en la bolsa con ferretería, en los orificios de la repisa y los soportes tubulares laterales.
- Fije la repisa en su sitio con las arandelas (O) y pernos (N) de fijación.

**⚠ ADVERTENCIA:** Para su seguridad personal, se recomienda cargar el cepillo entre dos personas para evitar lesiones serias.

**⚠ ADVERTENCIA:** No intente mover el cepillo sobre el pie de soporte si el cepillo no está apernado a él. Podría resultar en lesiones personales serias.

**⚠ ATENCIÓN:** Tenga cautela cuando mueva el cepillo y su soporte para evitar que se vuelque si las ruedas se detienen abruptamente al encontrarse con obstáculos o desechos en el piso u otras irregularidades en el trayecto.

**SUSTITUCIÓN GRATUITA DE LAS ETIQUETAS DE ADVERTENCIA:** Si las etiquetas de advertencia se vuelven ilegibles o se pierden, llame al 1-800-4-DeWALT para conseguir gratuitamente otras de repuesto.